



Série FD

Balance de contrôle et de portionnement alimentaire



**Conforme aux
recommandations HACCP**

La balance de mise en portion des aliments OHAUS FD—Vitesse, solidité et propreté destinées à l'usage de la restauration

La balance Ohaus FD est solide, universelle et particulièrement destinée aux applications agro-alimentaires. Idéale pour le contrôle et le portionnement alimentaire la FD associe nettoyage facile, affichage rapide et haute précision. La balance Ohaus FD associe solidité et hygiène pour un budget économique.

Caractéristiques standard:

- Construction entièrement en acier inoxydable
- Des capteurs de pesage haute résolution avec composants électroniques avancés fournissent une résolution allant jusqu'à 30,000d
- Listé/certifié NSF selon NSF/ANSI 169-2005 (anciennement NSF C-2) et USDA-AMS accepté à NSF/3-A 14159-1; prend en charge la conformité HACCP
- Mode de contrôle du poids avec indicateur à 3 LED et alarme audible
- Affichage LCD rétro-éclairé, brillant
- Affichage du poids stable en 2 secondes
- Unités de pesage multiples: y compris le pesage par pourcentage, lb et oz, kg, g décimaux/fractionnels ainsi que lb:oz
- Alimentation CA ou batterie rechargeable de 120 heures
- Leader dans l'industrie pour la qualité et l'assistance

Série FD *Balance de contrôle et de portionnement alimentaire*

Installation conviviale:

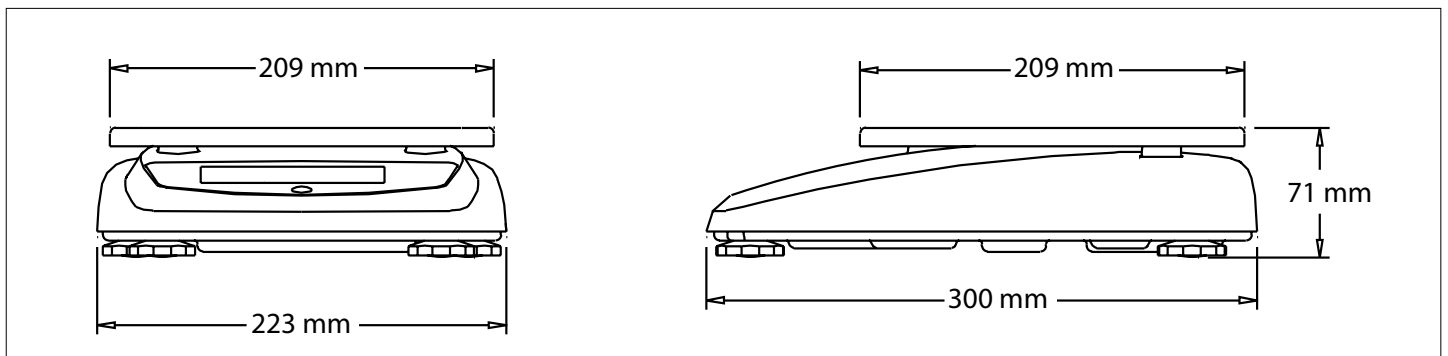
La balance des aliments OHAUS FD dispose de toutes les fonctions dont vous avez besoin:

- **Unités de pesage sélectionnables**—La balance FD peut être utilisée pour configurer l’affichage de toutes les unités de pesage, certaines d’entre elles ou uniquement une unité afin de satisfaire les besoins de votre opération.
- **Affichage lb et oz**—La balance FD peut afficher une livre jusqu’à 3 décimales, ainsi que de onces en ¼ de fraction ou décimale. Elle peut même afficher des résultats mixtes lb:oz.
- **Affichage métrique**— Pour les mesures métriques, la balance FD Food peut afficher des résultats en kg ou g avec une précision allant de 0,5 g à 2 g selon le modèle.
- **Poids en pourcentage**—Permet à l’utilisateur de comparer le poids d’un échantillon comme un pourcentage d’un poids de référence.
- **Changement rapide d’unités**—L’unité affichée peut être changée en appuyant une seule fois sur une touche.
- **Configuration et blocage**—La balance FD peut être configurée au mode et aux unités de pesage requis et bloquée dans cet état à l’aide de verrous logiciels ou matériels. La balance OHAUS FD peut être verrouillée pour garantir que la configuration sélectionnée est bien celle que vous utilisez!
- **Calibrage convivial**—Le menu du logiciel de la balance FD permet à l’utilisateur de recalibrer la balance FD afin de garantir des résultats précis. Pour éviter tout recalibrage accidentel, la balance FD peut être configurée à l’aide des verrous de calibrage logiciels et matériels. L’utilisateur peut calibrer la balance FD à l’aide de configurations de calibrage de portée (deux points) ou linéaires (trois points).
- **Peut être livrée en usage réglementé**

Pour les applications de contrôle du poids, la OHAUS FD peut être configurée rapidement:

La balance FD peut soit afficher le poids soit également être configurée comme contrôle “plus-moins”.

- **Mise en portion et pré-emballage**—Avec le mode de contrôle du poids positif pour l’emballage, ajoutez la quantité nécessaire sur le plateau jusqu’à ce que vous atteignez le poids requis.
- **Mise en portion hors de la boîte**—Utilisez le mode de contrôle du poids négatif pour la mise en portion et la préparation d’aliments hors de l’emballage sur le plateau jusqu’à ce que le poids requis soit atteint.
- **Tri et classification**—La méthode de contrôle du poids par zéro est destinée aux opérations de tri et de classification vous permettant de comparer les portions par rapport aux limites prédéfinies.
- **Cibles définies rapidement**—Les poids cibles peuvent être saisis rapidement à l’aide de la touche Point de consigne dédiée.
- **Diodes LED brillantes et avertisseur sonore**—Les progrès réalisés par rapport aux poids cible peuvent être indiqués avec les trois LED, avec les indications Plus, Accepter et Moins et l’avertisseur audible sélectionnable.

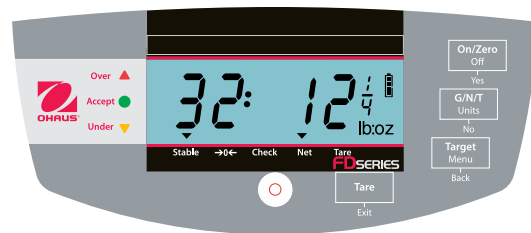


Série FD Balance de contrôle et de portionnement alimentaire

Destinée à l'agro-alimentaire:

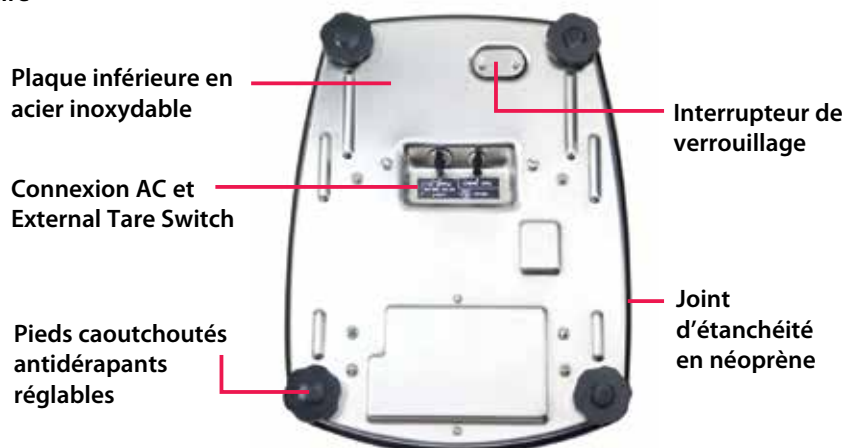
Affichage rapide, convivial—La balance de mise en portion FD affiche clairement et rapidement les résultats du poids:

- **Grand affichage LCD rétro-éclairé**
- **Actualisations rapides de l'affichage**—dans les 2 secondes
- **Indicateurs LED brillants pour le mode de contrôle du poids**
- **Affichage du texte des unités de pesage**—aucune désignation d'unité cryptique ou d'avertisseurs difficiles à lire
- **Un avertisseur audible prévient l'utilisateur que les limites sont atteintes**
- **Indicateur de batterie faible**
- **Avertisseurs brillants pour la stabilité de la balance, centre de zéro, poids net et tare, indication du mode de contrôle de pesage.**



Tare manuelle ou automatique—La balance FD peut être configurée pour valider les signaux de tare à l'aide de:

- **Tare manuelle à l'aide d'une large touche Tare dédiée**
- **La FD peut être configurée pour calculer automatiquement la tare du premier poids placé sur le plateau.**
- **Pour un fonctionnement mains libres, l'échelle FD peut être tarée avec un commutateur de tare externe**



Série FD Balance de contrôle et de portionnement alimentaire

Modèle	FD3	FD6	FD15
Capacité × Précision d'affichage Précision affichée maximum	3 kg × 0,5 g	6 kg × 1 g	15 kg × 2 g
Capacité × Précision d'affichage Précision d'affichage d'homologation de type CE	3 kg × 1 g	6 kg × 2 g	15 kg × 5 g
Reproductibilité	0,5 g	1 g	2 g
Linéarité	± 0,5 g	± 1 g	± 2 g
Modèle	FD3H	FD6H	FD15H
Capacité × Précision d'affichage Précision affichée maximum	3 kg × 0,1 g	6 kg × 0,2 g	15 kg × 1 g
Résolution affichée maximale	30000	30000	30000
Reproductibilité	0,2 g	0,4 g	2 g
Linéarité	± 0,2 g	± 0,4 g	± 2 g
Unités de pesage	Livre, once décimale et once fractionnelle de ¼, ½ et ¾, gramme, kilogramme, affichage mixte lb:oz (onces soit décimales soit fractionnelles)		
Modes d'application	Pesage, contrôle du poids, pesage en pourcentage		
Affichage	Hauteur 19 mm, 5 chiffres, affichage LCD rétroéclairé bleu, 7 segments		
Indicateurs de l'écran	Stabilité, centre de zéro, tare ou poids net, statut de batterie, mode de contrôle du poids		
Indicateurs de contrôle du poids	3 LED (jaune, vert, rouge) avec opération configurable et téléavertisseur d'alerte		
Clavier	4 – boutons tactiles		
Protection du milieu ambiant	IP 43		
Plage de tare	Capacité max par soustraction		
Temps de stabilisation	< 2 secondes		
Suivi zéro automatique	Arrêt, 0,5 ; 1 ou 3 divisions		
Capacité de surcharge	150% de la capacité		
Alimentation CA	Adaptateur mural CA 9 V CC 0,5A 100-120 V CA, 50/60 Hz		
Batterie	Batterie au plomb-acide scellée interne, rechargeable avec 120 heures de fonctionnement en continu		
Calibrage	Calibrage de portée externe ou de linéarité sélectionnable par l'utilisateur		
Plage de la température de fonctionnement et d'humidité	-10 °C à 40 °C, 10 à 80 % d'humidité relative, sans condensation		
Taille du plateau	209 × 209 mm		
Dimensions de la balance l × h × p	300 × 223 × 71 mm		
Dimensions d'expédition l × h × p	400 × 320 × 185 mm		
Poids net	3,6 kg		
Poids à l'expédition	5 kg		

Caractéristiques physiques

Boîtiers avec partie inférieure et supérieure en acier inoxydable, plateau en acier inoxydable lavable en machine, affichage LCD rétroéclairé, pieds de mise à niveau caoutchoutés réglables, bulle de niveau panneau avant, batterie au plomb interne rechargeable, adaptateur mural CA externe, poids/stabilité mode/centre de zéro/poids net/poids tare/indication textuelle unité, indicateur statut batterie 4 barres avec avertissement batterie faible, 3 LED et avertisseur en mode de contrôle du poids, touche tare dédiée, avertisseur audible avec contrôle volume sélectionnable par utilisateur, auto arrêt balance sélectionnable, configuration balance verrouillable et interrupteur de verrouillage du calibrage.

Caractéristiques opérationnelles

Paramètres sélectionnables pour moyenne environnementale, contrôle du rétroéclairage avec option auto-arrêt, unités du poids sélectionnable, mode de contrôle de pesage configurable, menu de verrouillage du logiciel configurable, calibrage portée ou linéarité en kg ou lb avec masses externes optionnelles, tare semi-automatique ou automatique, suivi auto-zéro sélectionnable.

Conformité

- **Restauration** : Certifié/homologué NSF pour NSF/ANSI 169-2005 Equipement et dispositif pour l'alimentation à buts spécifiques (anciennement NSF C-2) ; Validés par USDA/AMS pour NSF/3-A 14159-1 Conditions d'hygiène pour la conception de l'équipement de transformation de la viande et de la volaille ; conforme à HACCP.
- **Électricité/Émissions** : Homologation UL C US, satisfait AS/NZS4251.1 Émission/AS/Immunité NZS4252.1, FCC Classe B Section 15, Industrie Canada Classe B.
- **Légal pour le commerce (modèles non H)**: Certificat NTEP de conformité 05-072, AP-AM-04-0003, OIML R76 Classe III et approbation type CE. Homologation Mesure Canada AM-5582

Accessoires

- Étui de transport solide80251394
Couvercle indiquant opération en cours80251140

OHAUS Europe GmbH

Im Langacher 44
8606 Greifensee
Switzerland

e-mail: ssc@ohaus.com
Tel: 0041 22 567 53 19
e-mail: tsc@ohaus.com
Tel: 0041 22 567 53 20

www.ohaus.com

The management system governing the manufacture of this product is ISO 9001:2015 certified.

